



ТЕРМОКРАФТ
Согрей Себя

КОТЕЛ ОТОПИТЕЛЬНЫЙ ***ZEUS***



РУКОВОДСТВО ПО ЭКСПЛУАТАЦИИ

Подробное изучение настоящего руководства до монтажа изделия является **ОБЯЗАТЕЛЬНЫМ!**
Сохраняйте данное руководство в течение всего гарантийного срока!

Уважаемый Покупатель!

Благодарим Вас за покупку отопительного котла **ZEUS** !

Настоятельно рекомендуем ознакомиться с условиями, изложенными в данном руководстве.

Твердотопливные стальные котлы **ZEUS** предназначены для отопления индивидуальных жилых домов и зданий коммунально-бытового назначения, оборудованных системами водяного отопления с естественной или принудительной циркуляцией.

Особенностями данного котла являются небольшие габаритные размеры, экономичность, надежность, простота обслуживания и эксплуатации, автоматическая регулировка мощности прямодействующим регулятором тяги, современная и усовершенствованная конструкция позволяет эффективно работать на основных видах твердого топлива – каменном и буром угле.

Благодаря продуманной конструкции котлы **ZEUS** обеспечивают отопление помещений площадью от 90 кв.м. до 450 кв.м.

Различная производительность котлов **ZEUS** позволяет подобрать модель с такой мощностью, которая гарантирует самую высокую эффективность и наиболее экономичную работу в Вашем доме.

Котлы **ZEUS** прошли обязательную сертификацию и имеют международный сертификат соответствия.

Внимание!

Монтаж, наладку и сервисное обслуживание котла, а также запуск в эксплуатацию должны выполнять квалифицированные специалисты, имеющие разрешение на обслуживание котлов данного типа.

При монтаже обязательна отметка в Акте пуско-наладочных работ данного руководства. Самостоятельный монтаж и пуск котла в эксплуатацию запрещен! При нарушении данного требования Производитель снимает с себя гарантийные обязательства.

*Российская производственная компания «Термокрафт» продолжает вести работу по усовершенствованию конструкции и внешнему оформлению котлов **ZEUS**, поэтому в "Руководстве по эксплуатации" могут быть не отражены некоторые произошедшие изменения.*

СОДЕРЖАНИЕ

1	Устройство котла	4
2	Технические характеристики	5
3	Монтаж котла	6
3.1	Требования к дымоходу.....	7
3.2	Потребность в воздухе.....	8
3.3	Укладка шамотных кирпичей.....	9
3.4	Гидравлические схемы подключения	9
4	Эксплуатация котла	10
4.1	Настройка регулятора тяги	10
4.2	Применяемое топливо	10
4.3	Розжиг котла.....	11
4.4	Настройка третичного воздуха.....	12
4.5	Регулирование тяги в дымоходе.....	12
4.6	Удаление и подрезание спекшегося шлака	12
4.7	Дозагрузка топлива	14
4.8	Чистка котла	14
4.9	Причины возникновения конденсата	15
4.10	Остановка работы котла	15
5	Техническое обслуживание	16
6	Меры безопасности	16
7	Хранение	17
8	Комплектация	17
9	Транспортирование	17
10	Утилизация	17
11	Гарантийные обязательства	18
12	Свидетельство о приемке	19
13	Сведения о продаже	19
14	Акт пуско-наладочных работ	20
15	Талон гарантийного ремонта	21
16	Для заметок	22
17	Сертификат соответствия	23

УСТРОЙСТВО КОТЛА

Принцип действия котла основан на передаче тепловой энергии, высвобождаемой при сжигании топлива, теплоносителю системы отопления.

Горение топлива происходит в топке внутри корпуса. Теплонагруженные части корпуса котла **ZEUS** выполнены из котловой стали толщиной 4мм ГОСТ 5520-79. Корпус котла покрыт термостойкой эмалью, выдерживающей температуру до 800°C.

Наружные поверхности котла облицованы теплоизолирующим материалом, на основе базальтового волокна и защитно-декоративными панелями, которые снижают инфракрасное излучение и предохраняют пользователя котла от контакта с горячими поверхностями.

Нижняя растопочная дверца с термостойким уплотнителем удобна для розжига дров и удаления золы. Зольная камера с вместительным зольным ящиком удобна при чистке котла, а также увеличивает пожаробезопасность.

Для загрузки топлива в котел используется верхняя передняя дверца.

Верхняя задняя крышка используется при чистке котла.

! **Необходимо производить чистку внутренних поверхностей котла и в особенности теплообменника один раз в 15 дней, так как скапливающаяся сажа на поверхностях котла снижает его КПД и мощность. Для примера - 1мм сажи снижает КПД котла до 10%.**

Регулятор тяги, управляя заслонкой подачи первичного воздуха, позволяет точно регулировать подачу воздуха в зону горения.

Стандартную чугунную колосниковую решетку, расположенную в камере сгорания котла, легко чистить, используя при этом **механизм очистки**, и можно заменить в любой момент.

Температуру воды и давление в котле показывает **встроенный в корпус котла термоманометр**, объединяющий в себе деформационный манометр и биметаллический термометр.

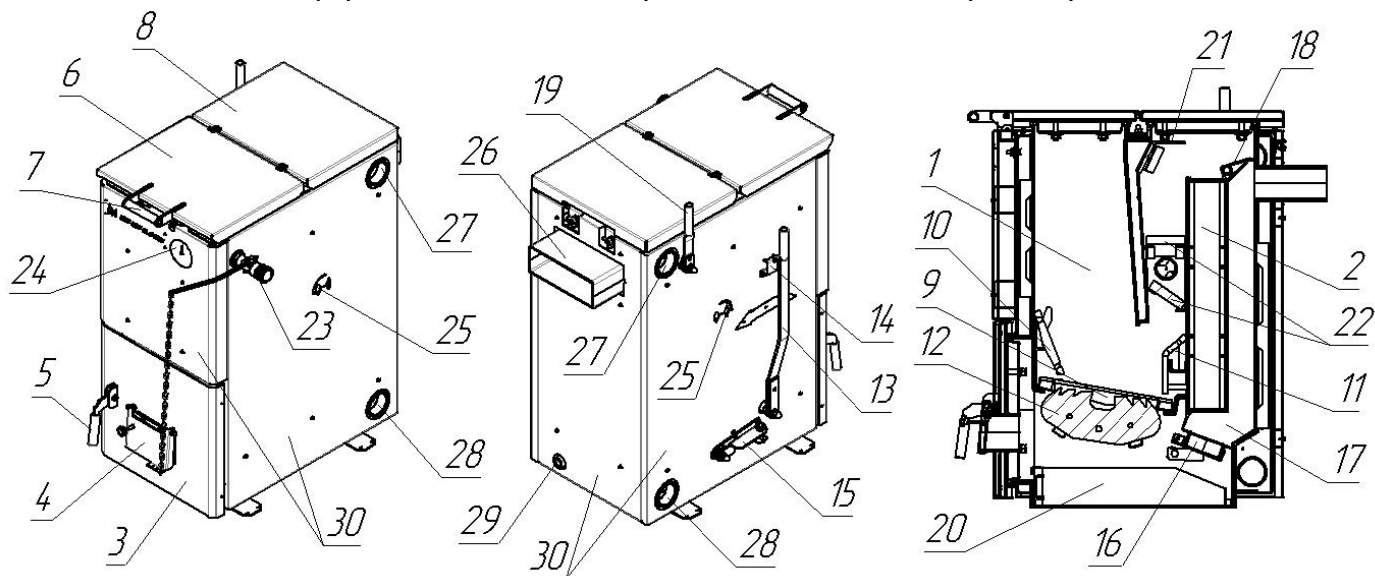


Рис. 1 Устройство котла ZEUS (от 9 до 24кВт)

1 – корпус котла, 2 – трубчатый теплообменник, 3 – дверца зольной камеры, 4 – заслонка подачи первичного и вторичного воздуха, 5 – ручка-защелка нижней дверцы, 6 – загрузочная дверца, 7 – ручка-защелка загрузочной дверцы, 8 – дверца чистки теплообменника котла, 9 – колосниковая решетка, 10 – передняя колосниковая решетка, 11 – подогреватель вторичного воздуха, 12 – механизм очистки решетки, 13 – рычаг механизма очистки решетки, 14 – фиксатор рычага механизма очистки решетки, 15 – ручка дверцы прочистки теплообменника, 16 – дверца прочистки теплообменника, 17 – камера сбора золы, 18 – заслонка прямого хода, 19 – ручка управления заслонкой прямого хода, 20 – зольный ящик, 21 – отбойник пламени, 22 – шамотные кирпичи, 23 – регулятор горения, 24 – термоманометр, 25 – заслонки подачи третичного воздуха в камеру дожигания, 26 – патрубок подключения дымохода, 27 – фланец подающей линии, 28 – фланец обратной линии и подключения блока ТЭН, 29 – фланец подключения крана залива и слива воды, 30 – защитно-декоративные панели котла.

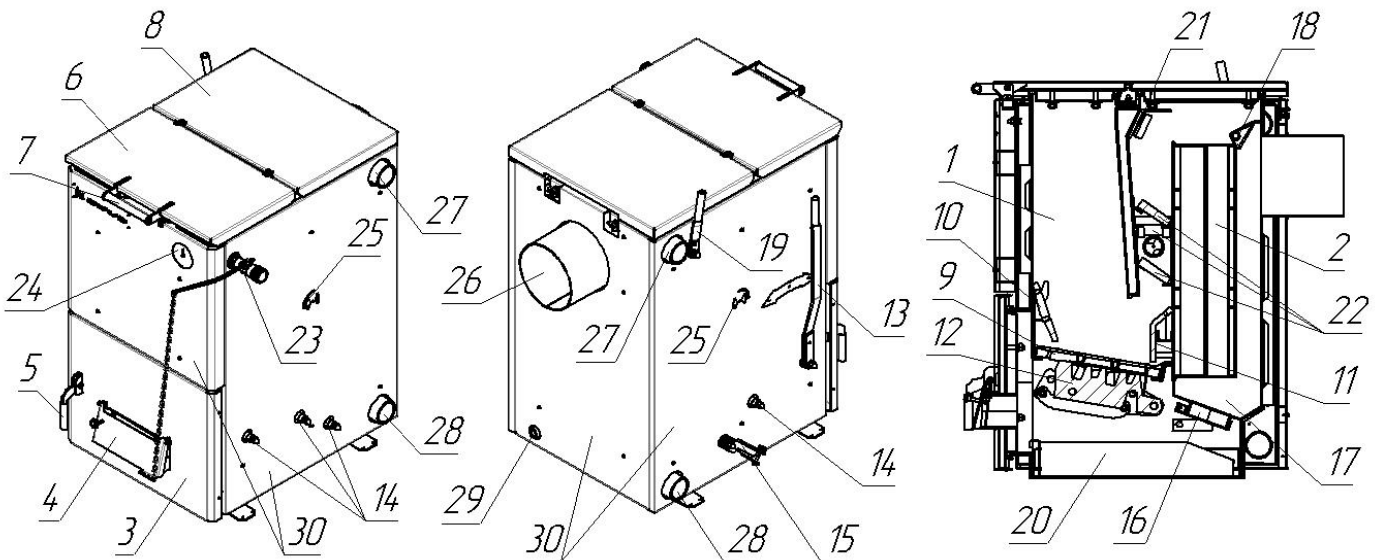


Рис. 2 Устройство котла ZEUS (32кВт, 45кВт)

1 – корпус котла, 2 – трубчатый теплообменник, 3 – дверца зольной камеры, 4 – заслонка подачи первичного и вторичного воздуха, 5 – ручка-защелка нижней дверцы, 6 – загрузочная дверца, 7 – ручка-защелка загрузочной дверцы, 8 – дверца чистки теплообменника котла, 9 – колосниковая решетка, 10 – передняя колосниковая решетка, 11 – подогреватель вторичного воздуха, 12 – механизм очистки решетки, 13 – рычаг механизма очистки решетки, 14 – крепеж механизма очистки решетки, 15 – ручка дверцы прочистки теплообменника, 16 – дверца прочистки теплообменника, 17 – камера сбора золы, 18 – заслонка прямого хода, 19 – ручка управления заслонкой прямого хода, 20 – зольный ящик, 21 – отбойник пламени, 22 – шамотные кирпичи, 23 – регулятор горения, 24 – термоманометр, 25 – заслонки подачи третичного воздуха в камеру дожига, 26 – патрубок подключения дымохода, 27 – фланец подающей линии, 28 – фланец обратной линии и подключения блока ТЭН, 29 – фланец подключения крана залива и слива воды, 30 – защитно-декоративные панели котла.

Использование блока тэнов (в комплект поставки не входит) позволяет оставлять отопительный котел на долгое время. При подключении его к **панели управления электротэнами** (в комплект поставки не входит), блок ТЭНов автоматически включится и будет поддерживать положительную температуру воды (25-35°C), что не приведет к замерзанию отопительной системы. Блок тэнов может использоваться совместно с использованием твердого топлива.

ТЕХНИЧЕСКИЕ ХАРАКТЕРИСТИКИ

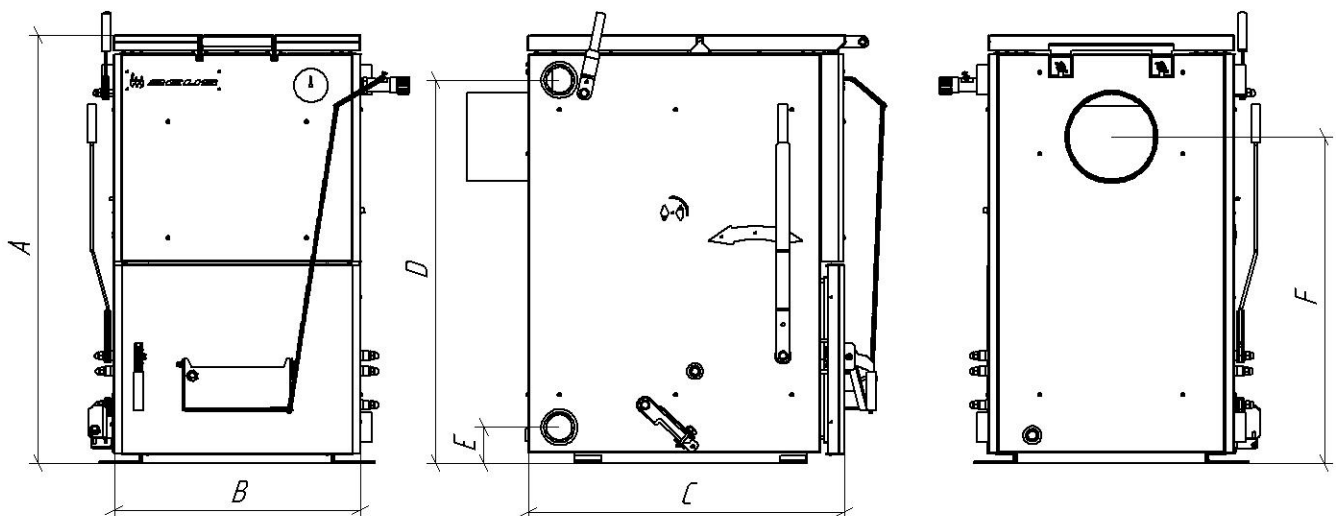


Рис. 3 Основные размеры котла

Таблица 1. Основные размеры и технические характеристики:

Модель котла	ZEUS 9	ZEUS 12	ZEUS 16	ZEUS 20	ZEUS 24	ZEUS 32	ZEUS 45
Теплопроизводительность, кВт	9	12	16	20	24	32	45
Площадь отапливаемых помещений высотой до 2,7м, м ²	65-90	90-120	120-160	160-200	200-240	250-320	340-450
КПД, %	87	87	87	87	87	87	87
Греющие поверхности котла, м ²	0,8	1	1,2	1,4	1,7	2,4	3
Объем загрузочной камеры, л	22	26	29	40	45	52	70
Объем воды, л	44	46	48	60	62	85	105
Высота котла А, мм	775	825	875	875	925	960	1010
Ширина котла В, мм	400	400	400	500	500	550	650
Глубина котла С, мм	645	645	645	645	645	705	705
Масса котла, кг.	155	175	185	235	250	300	340
Сечение загрузочного люка, мм	200x220	200x270	200x270	200x370	200x370	200x420	200x520
Высота фланца подающей линии D, мм	677	727	777	777	827	857	907
Высота фланца обратной линии E, мм	80	80	80	80	80	80	80
Высота подключения дымохода F, мм	584	668	718	718	768	730	780
Сечение выходного дымоходного патрубка котла, мм	Ø 150	225x80	225x80	250x80	250x80	Ø 200	Ø 200
Диаметр дымохода, мм	150	150	150	150/180	150/180	200	200
Рекомендуемая высота дымохода, метры	6	6	7	9/8	9/8	8	10
Макс. рабочее давление воды в котле, бар, не более	3 *****						
Максимальная температура воды на выходе, °С	95						
Номинальная температура оборотной воды*, °С	60-90						
Температура дымовых газов, °С	100-250						
Подключения отопительного контура	G 2"						
Основное топливо **	Каменный уголь **						
Дополнительное топливо	Дрова, Электричество ****						
Рекомендуемая мощность блока ТЭНов, до кВт ***	6	6	6	9	9	12	12
Напряжение питания ТЭНов, В	220/380	220/380	220/380	380	380	380	380

* Рекомендуемая температура оборотной воды после выхода котла на режим. При понижении температуры происходит интенсивное оседание сажи на внутренних поверхностях котла. При повышении температуры возникает опасность закипания воды в котле.

** Каменный уголь **сорт ДО** (марка – длиннопламенный, размерность кусков – орех (25-50мм)).

Бурый уголь можно использовать при установке расходных материалов изготовленных из чугуна (см.стр.16), либо при условии ежегодной замены прогоревших стальных расходных материалов.

*** Панель управления блоком ТЭНов позволяющая работать автоматически приобретается отдельно.

**** Использование дров снижает эффективность работы котла минимум на **50%**. Использование электричества возможно **только для поддержания положительной температуры (около 25-35°С)** в отопительной системе.

***** В закрытой системе, необходимо устанавливать предохранительный клапан на **3 бар**.

***** Данные по высоте дымохода являются только ориентировочными значениями. Тяга зависит от диаметра, высоты, шероховатости поверхности дымовой трубы и разницы температур между сжигаемым топливом и наружным воздухом. А также зависит от расположения зоны ветрового подпора. Поэтому, обязательно поручите проведение точного расчета дымовой трубы специалисту по системам отвода дымовых газов.

МОНТАЖ КОТЛА

Твердотопливные стальные котлы **ZEUS** предназначены для отопления индивидуальных жилых домов и зданий коммунально-бытового назначения, оборудованных системами водяного отопления с естественной или принудительной циркуляцией.

Монтаж отопительной системы и дымохода должны выполнять квалифицированные специалисты, имеющие лицензию на проведение соответствующих работ.

! Установка отопительного котла и монтаж дымовой трубы должны производиться в соответствии со СП 7.13130.2009 г.

Расстояния безопасности от котла до возгораемых материалов не менее: 500 мм, между верхом котла и потолком 1200 мм, а до противоположной стены 1250 мм.

! При установке котла на пол из горючих материалов под котлом и перед ним на 0,5 м предварительно устанавливается огнезащитная прокладка, состоящая из стального листа на слое картона асбестового, пропитанного глиняным раствором.

! Котел проходит обязательную опрессовку на заводе-изготовителе. Но, для предотвращения непредвиденных утечек теплоносителя при работе котла, **ПЕРЕД** его пуском в эксплуатацию, котел необходимо дополнительно проверить на герметичность сварных и резьбовых соединений. Однократно опрессуйте котел, отключенный от системы отопления, давлением в 1,3 раза больше, чем допустимое номинальное рабочее давление. В случае обнаружения утечки теплоносителя, котел не допускается к эксплуатации и подлежит гарантийному ремонту, либо замене. Об обнаруженном дефекте, монтажной организацией делается соответствующая запись и отметка в Акте пуско-наладочных работ (см.стр.19).

Для уменьшения образования конденсата от продуктов сгорания и для продления срока службы котла рекомендуется обеспечить повышение температуры обратной линии, что препятствует охлаждению воды в контуре отопления ниже 65°C (точка росы продуктов сгорания).

Во избежание повреждения котла из-за напряжения материала, возникающего вследствие разницы температур, заполняйте систему только в холодном состоянии (температура подающей линии не должна превышать 40°C). В процессе заполнения теплоносителем необходимо выпускать воздух из системы отопления. Если котел и система отопления незащищены от замерзания, то рекомендуется заполнить систему антифризом с низкой точкой замерзания и антикоррозионными добавками.

! Не устанавливайте запорную арматуру (шаровые краны) до расширительного бака в открытых системах отопления и до предохранительного клапана в закрытых системах. При нарушении данного требования гарантия на котел не распространяется.

! При монтаже системы отопления и эксплуатации котла не допускается превышать максимальное рабочее давление выше 3 бара. При нарушении данного требования гарантия на котел не распространяется.

! В замкнутой системе необходима обязательная установка предохранительных устройств, рассчитанных на давление 3 бара, и приборов контроля давления, а также автоматических воздушных клапанов. При нарушении данного требования гарантия на котел не распространяется.

! Площадь теплосъема системы отопления должна соответствовать мощности котла. Не уменьшайте количество радиаторов, это может привести к превышению температурного режима.

! При эксплуатации котла не допускается повышение температуры котловой воды выше 95°C.

ТРЕБОВАНИЯ К ДЫМОХОДУ

! При монтаже дымоходной системы, необходимо использовать дымовые трубы круглого сечения из нержавеющей стали с термоизоляцией типа – сэндвич. Рекомендуемая толщина стали дымовой трубы не менее 0,8мм, марка стали AISI 430. Не допускается монтаж дымоходной системы котла в кирпичный дымоход.

Высоту дымовых труб, размещаемых на расстоянии равном или большем высоты сплошной конструкции, выступающей над кровлей, следует принимать:

- не менее 500 мм над коньком кровли - при расположении трубы от него на расстоянии до 1,5 м;
- не ниже конька кровли или парапета - при расположении трубы от него на расстоянии от 1,5 до 3 м;
- не ниже линии, проведённой от конька вниз под углом 10° к горизонту - при расположении трубы от него на расстоянии более 3 м.

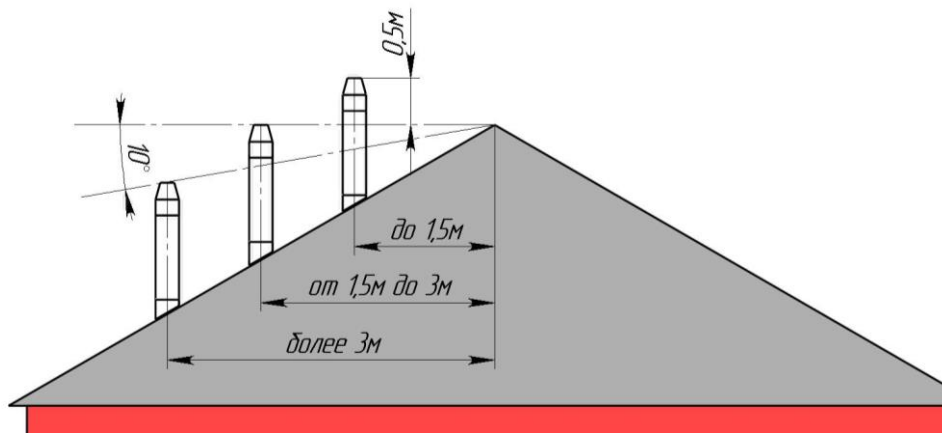


Рис. 4 Высота дымохода.

Данные по высоте дымохода, указанные в табл. 1 и на рис. 3, являются только ориентировочными значениями.

Тяга зависит от диаметра, высоты, шероховатости поверхности дымовой трубы и разницы температур между сжигаемым топливом и наружным воздухом. А также зависит от расположения зоны ветрового подпора. Поэтому, обязательно поручите проведение точного расчета дымовой трубы специалисту по системам отвода дымовых газов.

ПОТРЕБНОСТЬ КОТЛА В ВОЗДУХЕ

Для правильной работы котла, в помещении, где установлен котел, необходимо обеспечить поступление свежего воздуха через отверстия вентиляции в стенах помещения. Из-за недостатка воздуха для сгорания топлива возможно засмаливание, образование полукоксового газа и ухудшение тяги.

Требования к помещению:

- Объем котельной не может составлять менее 15 кубометров. На каждый киловатт мощности котла следует дополнительно выделять 0,2 кубических метра площади;
- Высота потолка – не менее 2,5 метров;
- Обязательно наличие приточно-вытяжной вентиляции.

Требования к вентиляции: интенсивность вытяжки должна в час обеспечивать трехкратный воздухообмен. Возвратный воздушный приток должен полностью компенсировать объем вытяжки и превышать ее на количество воздуха, необходимого для поддержания горения энергоносителя;

- Котельную необходимо оборудовать окном с форточкой. В нижней части двери должен обязательно находиться зазор или решетка для притока воздуха. Сечение зазора – не менее 0,25 кв. метров.

Таблица 2. Потребность котлов различной мощности в воздухе:

Мощность котла, кВт	9	12	16	20	24	32	45
Vвозд. м ³ /час	16	20	25	35	40	52	70

УКЛАДКА ШАМОТНЫХ КИРПИЧЕЙ

Корпус котла имеет внутри частичную **шамотную обмуровку**.

Группа шамотных камней расположенная выше зоны горения, приостанавливает раскаленные газы, идущие в каналы теплообменников, что способствует лучшей передаче тепла воде отопления.

А так же, раскаляясь, дожигает летучие вещества, выделяемые из топлива во время горения, тем самым достигается более полное сгорание топлива.

Для горения газов, в зону раскаленного шамота подводится дополнительный воздух по воздушным каналам, устроенных по бока котла. Подача воздуха регулируется специальными задвижками.

Перед пуском котла в эксплуатацию необходимо произвести укладку шамотных кирпичей

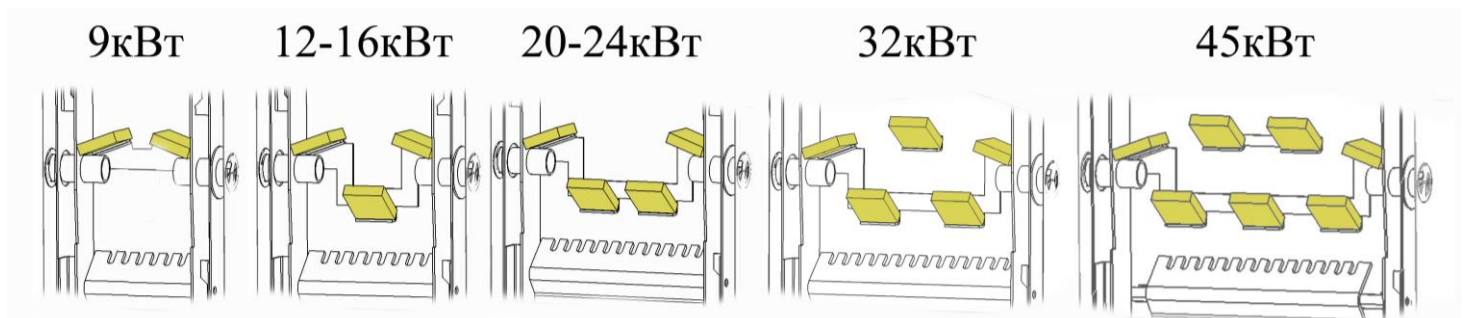


Рис. 5 Схема укладки шамотных кирпичей.

ГИДРАВЛИЧЕСКИЕ СХЕМЫ ПОДКЛЮЧЕНИЯ КОТЛА

Гидравлические подключения котла необходимо выполнить по одной из приведенных в данном руководстве схем.

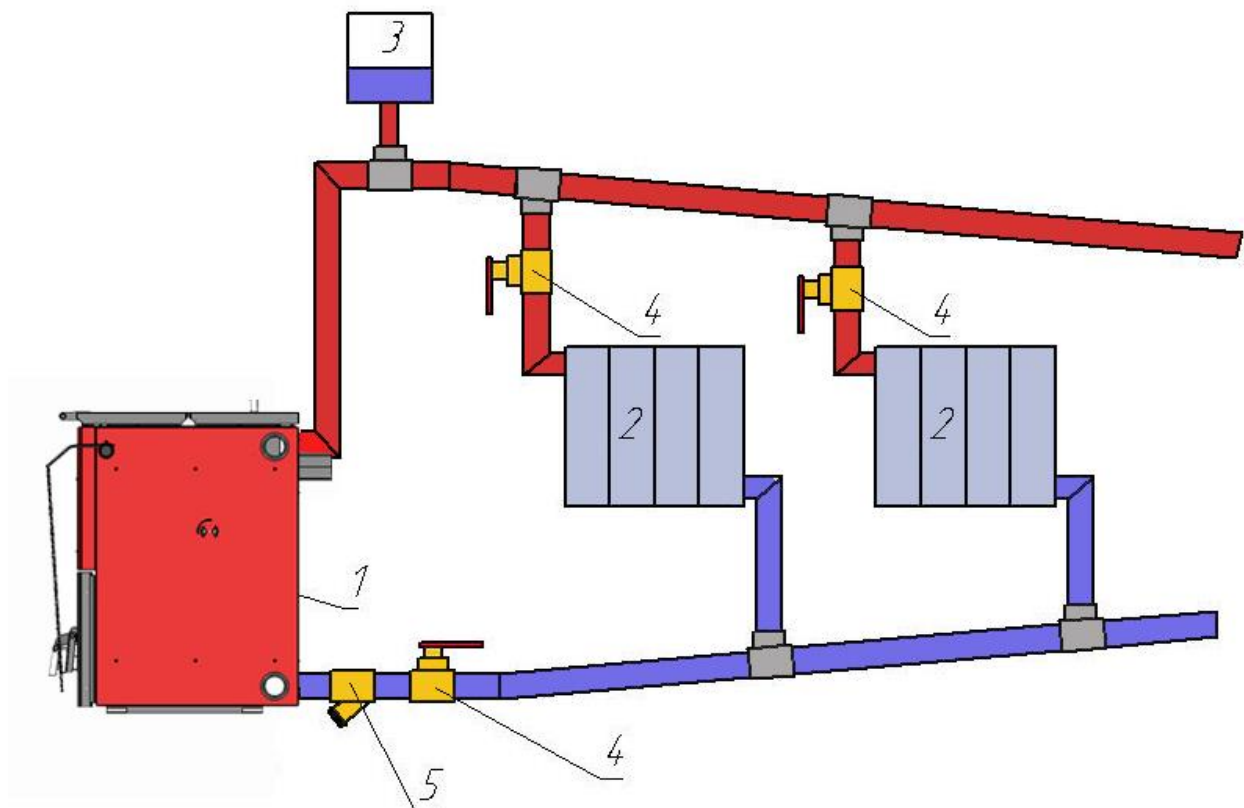


Рис. 6 Схема подключения котла к открытой системе с естественной циркуляцией теплоносителя.

1 – котел, 2 – радиатор отопления, 3- расширительный бак, 4 – кран шаровой, 5 – сетчатый фильтр.

ЭКСПЛУАТАЦИЯ КОТЛА

Для пуска установки в эксплуатацию нужно создать необходимое нормальное рабочее давление, минимум 1 бар избыточного давления (относится к закрытым установкам). В открытых установках максимальный уровень воды в выравнивающем баке находится на 25м над днищем котла.

НАСТРОЙКА РЕГУЛЯТОРА ТЯГИ

Для автоматической регулировки подачи воздуха необходимо **настроить регулятор тяги:**

1. Установить на регуляторе горения 85°C (по ближайшей шкале к котлу). Регулятор тяги при этом должен быть установлен зажимным винтом вверх.
2. Растопить котел с открытой дверцей зольной камеры, для более быстрого набора температуры воды.
3. При достижении температуры котловой воды 85°C закрепить цепь на заслонке первичного воздуха, при этом заслонка должна быть полностью закрыта, а цепь должна быть немного свободной.

! Не закрывайте верхний зазор между заслонкой первичного воздуха и зольной дверцей, так как при этом не происходит полного сгорания топлива и на поверхностях нагрева котла образуется смола.

ПРИМЕНЯЕМОЕ ТОПЛИВО

Выбор топлива является основополагающим фактором правильной и безукоризненной работы отопительного котла. Основным видом топлива котлов **ZEUS** – каменный уголь определенных сортов.

Для котлов со слоевым сжиганием топлива наилучшим вариантом является применение каменного угля сорта **ДО**. Марка – длиннопламенный, размерность кусков – орех (25-50мм).

Также возможно применение сортов угля **ДОМ** (длиннопламенный орех с мелким) и **ДКО** (длиннопламенный крупный орех). Но применение данных сортов **не рекомендуется на постоянной основе**, так как в одном случае мелкий уголь будет перекрывать доступ воздуха через колосниковую решетку, а в другом случае крупные куски могут провоцировать зависание угля в загрузочной камере.

Еще один важный показатель это теплотворная способность топлива. Удельная теплота сгорания выбранного угля должна быть не менее 5800ккал/кг. Применение топлива с теплотворной способностью ниже указанного предела приведет к снижению мощности котла и в следствии повышению расхода топлива. В некоторых случаях может наблюдаться низкая температура воды на выходе из котла.

! Применение других видов топлива с теплотворной способностью свыше 6500ккал/кг (например, кокс и антрацит) приводит к значительному сокращению срока службы котла и уменьшению эксплуатационных свойств расходных материалов. Поэтому, при использовании других видов топлива гарантия на котел не распространяется.

РОЗЖИГ КОТЛА

! Розжиг котла допускается только после заполнения системы отопления водой. При нарушении данного требования гарантия на котел не распространяется.

Перед первой растопкой не забудьте удалить все дополнительные принадлежности из зольника и камеры сгорания котла. В результате нагрева термостойкой эмали, которая достигает своей окончательной устойчивости только после первого нагрева, появится запах, исчезающий через несколько часов. Перед растопкой проверьте наличие тяги по отклонению огня спички поднесенной к поддувалу. При отсутствии тяги допускается ее провоцировать введением факела в дымоход с открытой заслонкой прямого хода.

Для розжига котла необходимо открыть заслонку прямого хода и закрыть заслонки подачи третичного воздуха, расположенные на боковых панелях котла.

Растопить котёл сухими дровами, загрузив их в камеру сгорания через загрузочную дверцу (розжиг дров производить через дверцу зольника). После возгорания дров, когда горящие угли покроют всю колосниковую решетку, загрузить уголь. Рекомендуемые размеры кусков угля не должны быть менее 20мм и превышать 50 мм. Загрузку угля производить не выше верхней кромки переднего теплообменника, не оставляя надолго открытой загрузочную дверцу, чтобы не допустить прорыва большого количества холодного воздуха в топку.

После этого необходимо установить **Регулятор тяги** на нужную температуру, закрыть заслонку прямого хода и отрегулировать по пламени подачу третичного воздуха.

НАСТРОЙКА ТРЕТИЧНОГО ВОЗДУХА

Первичный и вторичный воздух засасываются через регулируемую воздушную заслонку дверцы зольной камеры. Вторичный воздух подводится в топочную камеру через подогреватель, расположенный на теплообменнике.


Подача третичного воздуха через регулируемые отверстия в боковых стенках котла способствуют лучшему горению. Их размер зависит от применяемого топлива и теплопроизводительности (примерно 5-10мм). Но они никогда не должны быть менее 5мм.

Качество горения зависит от правильной настройки подачи третичного воздуха в топочную камеру. Количество подаваемого воздуха можно регулировать открытием или закрытием заслонок в соответствии с применяемым топливом. **Правильное количество третичного воздуха достигнуто при желтом или светло-красном пламени.** При его недостаточном количестве пламя темно-красное с черными краями. При избыточном количестве третичного воздуха пламя короткое, белое или фиолетовое.

РЕГУЛИРОВАНИЕ ТЯГИ В ДЫМОХОДЕ

При необходимости **силу тяги в дымоходе можно изменить** поворотом шиберы, расположенным на переходнике дымохода (в комплект поставки не входит).

При ограничении интенсивности горения рекомендуем следить за температурой дымовой трубы, которая не должна быть ниже **120-150°C**, что гарантирует отсутствие отложения битумов на поверхности трубы и поддержание естественной устойчивой тяги. Для этой цели рекомендуется установить в дымовую трубу термометр с интервалом измеряемых температур до 450°C.


 **Отсутствие устойчивой тяги или обратная тяга на холодной трубе являются препятствием для правильной работы котла. В данном случае будет наблюдаться снижение температуры воды на выходе из котла, а также дымление котла при его работе.**

Также для создания устойчивой тяги необходимо поступление воздуха в зону горения через колосниковую решетку. При большой зольности угля и его спекаемости происходит перекрытие прозоров колосника, которые необходимо прочищать.

Равномерное и полное сгорание угля, а также удаление шлака через колосниковую решётку обеспечить периодической шуровкой топлива путем качания рычага **механизма очистки**.

УДАЛЕНИЕ И ПОДРЕЗАНИЕ СПЕКШЕГОСЯ ШЛАКА

При чистке котла, необходимо очищать поверхности колосников.

 **При чистке котла, а в некоторых случаях и при дозагрузке топлива необходимо очищать поверхности колосников от спекшегося шлака.**

Удаление спекшегося шлака возможно производить через дверцу зольной камеры котла. Для этого необходимо открыть дверцу, вытащить зольный ящик из зольной камеры в такое положение, чтобы в

него было удобно скидывать шлак, после этого приподнять переднюю колосниковую решетку (для этого можно использовать шлакорез, входящий в комплект котла) открыв тем самым окно для удаления шлака.

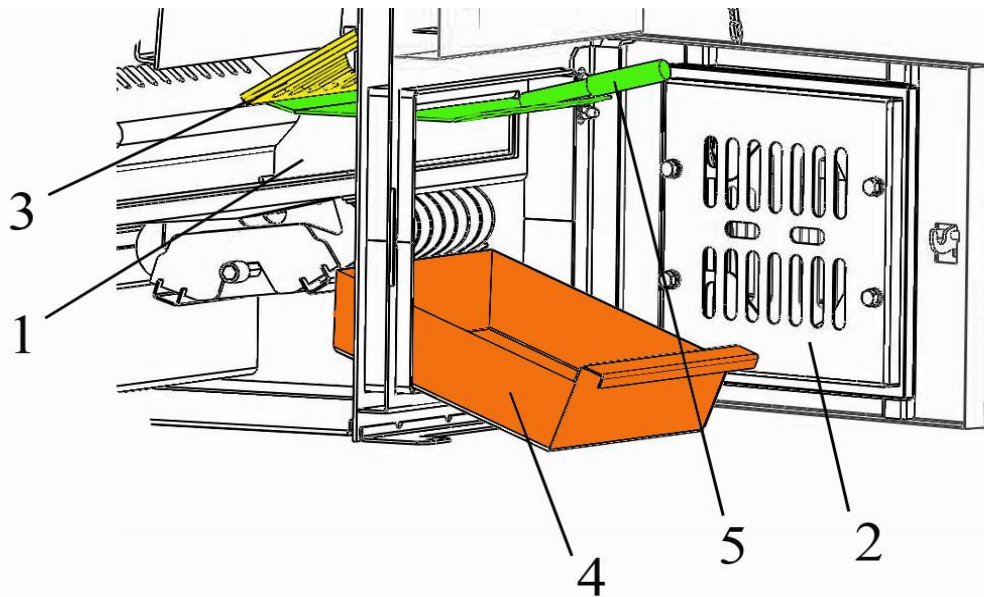


Рис. 10 Удаление спекшегося шлака

1 – камера горения котла, 2 – дверца зольной камеры, 3 – передняя колосниковая решетка, 4 – зольный ящик, 5 – шлакорез.

! Будьте осторожны! Не выгребайте шлак из котла руками, так как он может оказаться очень горячим. Для удаления шлака используйте кочергу.

Шлакорез также можно использовать для подрезания шлака спекшегося с нижней колосниковой решеткой.

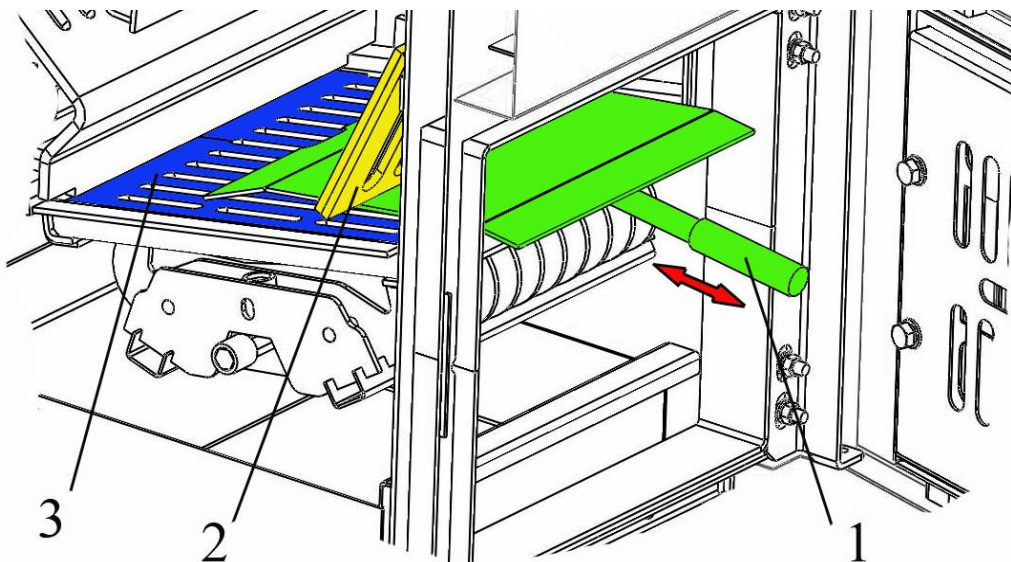


Рис. 11 Подрезание шлака

1 – шлакорез, 2 – передняя колосниковая решетка, 3 – нижняя колосниковая решетка.

После очистки камеры сгорания от золы необходимо очистить ящик зольника.

! Переполнение ящика зольника может привести к перегреву колосника и деформации механизма очистки, а также не полному выгоранию закладки топлива.

ДОЗАГРУЗКА ТОПЛИВА

При дозагрузке топлива в котел необходимо:

1. установить терморегулятор тяги на температуру 30°C, для того чтобы закрылась заслонка подачи первичного воздуха.
2. открыть заслонку прямого хода для увеличения тяги и снижения выхода дыма в помещение.
3. закрыть заслонки третичного воздуха.
4. немного приоткрыть верхнюю загрузочную дверцу на 20-30сек. для вытяжки дыма скопившегося в камере загрузки через дымовую трубу.
5. затем полностью открыть верхнюю загрузочную дверцу. Разрыхлить угли кочергой и заполнить углем загрузочную камеру до верхней кромки переднего теплообменника.
6. закрыть верхнюю загрузочную дверцу и заслонку прямого хода.
7. установить регулятор тяги на нужное значение и отрегулировать подачу третичного воздуха.

ЧИСТКА КОТЛА

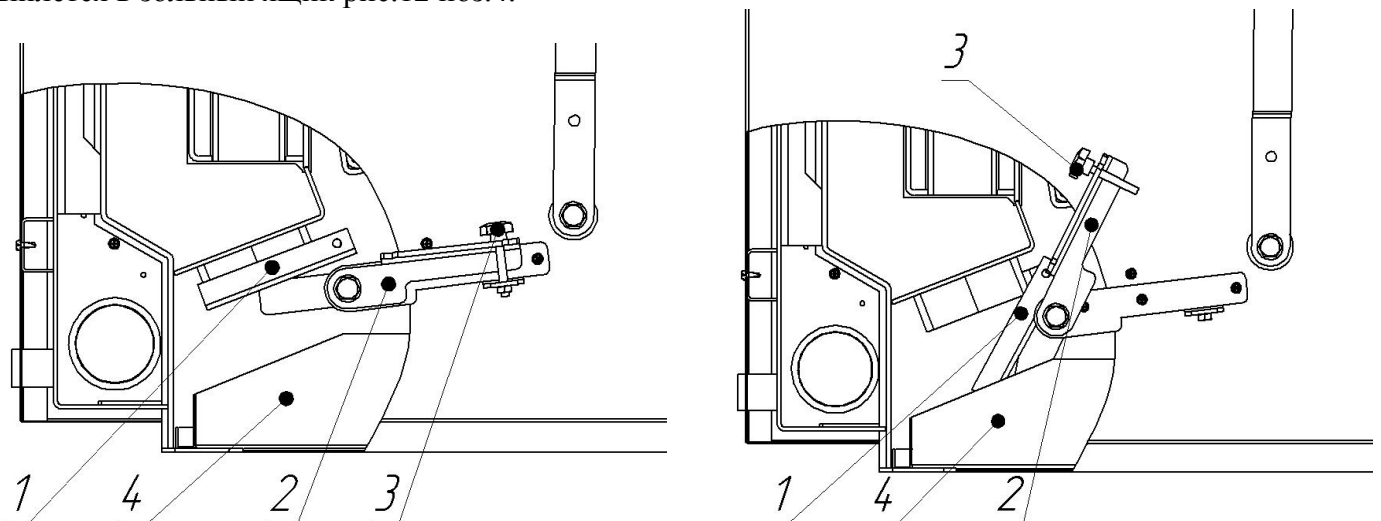
Для устойчивой работы котла необходимо производить чистку внутренних поверхностей и в особенности теплообменника **один раз в неделю**, так как скапливающаяся сажа на поверхностях котла снижает его КПД и мощность.

Для чистки теплообменника рекомендуется использовать металлический ершик.

Во время чистки необходимо убирать шамотные кирпичи, чтобы не повредить их. После чистки необходимо установить их на место.

После чистки трубчатого теплообменника необходимо удалить сажу из камеры сбора золы поз.17 рис.1.

Для этого необходимо открутить винт поз.3 рис.12 на ручке дверцы прочистки теплообменника поз.2 рис.12, при этом дверца прочистки теплообменника поз.1 рис.12 откроется и зола из камеры ссыплется в зольный ящик рис.12 поз.4.



А) Положение камеры – ЗАКРЫТО

Б) Положение камеры - ОТКРЫТО

Рис. 12 Чистка камеры сбора золы котла ZEUS

После чистки теплообменника необходимо закрыть дверцу прочистки в обратном порядке.

Следите за тем чтобы винт был закручен полностью, так как не плотное прилегание дверцы к окну прочистки вызовет подсос воздуха и соответственно падение тяги в котле.

После очистки котла и камеры сгорания от золы необходимо очистить ящик зольника.

Переполнение ящика зольника может привести к перегреву колосника и деформации механизма очистки, а также не полному выгоранию закладки топлива.

Своевременно производите очистку зольного ящика, чтобы избежать этого.

ПРИЧИНЫ ВОЗНИКНОВЕНИЯ КОНДЕНСАТА

Не устанавливайте на регуляторе тяги температуру ниже 65°C, так как при слишком низкой отопительной нагрузке на поверхностях нагрева может возникнуть конденсат.

Конденсат стекает вниз и попадает в зольную камеру котла и теплообменника.

Возникновение конденсата в загрузочной камере указывает на повышенное содержание влаги в топливе. В этом случае конденсат может возникнуть при температуре котла выше 65 °С.

 **Низкая мощность и пониженные температуры, а также неправильно отрегулированный процесс горения (недостаток третичного воздуха) способствуют смолообразованию.**

ОСТАНОВКА РАБОТЫ КОТЛА

При отключении котла и прекращении работы **в конце отопительного сезона**, поверхности котла необходимо тщательно очистить от сажи и смол для предотвращения коррозии, слить теплоноситель.

Для **экстренной остановки** котла в случае возникновения опасных ситуаций, например закипание теплоносителя в котле при выключении электроэнергии при использовании закрытых систем отопления не оборудованных источниками бесперебойного питания для циркуляционных насосов, необходимо:

- максимально снизить подачу воздуха в зону горения, т.е. необходимо закрыть заслонку первичного воздуха, повернув ручку настройки на регуляторе тяги в положение 30°C.
- закрыть шибер-заслонку на переходнике котла, для снижения тяги в дымовой трубе. При этом необходимо следить, чтобы не произошло дымление котла из под дверец и крышек из-за недостаточной тяги. При возникновении дымления шибер-заслонку необходимо открыть.

При возникновении вышеуказанной опасной ситуации, внимательно следите за показанием термоманометра в котле, если температура теплоносителя поднялась **свыше 95°C**, незамедлительно выполните действия в следующем порядке:

1. Наденьте защитные перчатки, выдерживающие высокие температуры.
2. Максимально снизьте подачу воздуха в зону горения, т.е. необходимо закрыть заслонку первичного воздуха, повернув ручку настройки на регуляторе тяги в положение 30°C.
3. Закройте заслонки третичного воздуха.
4. Немного приоткройте верхнюю загрузочную дверцу на 20-30сек. для вытяжки дыма скопившегося в камере загрузки через дымовую трубу.
5. Затем полностью откройте верхнюю загрузочную дверцу.
6. Удалите остатки **не горящего топлива**, через загрузочную дверцу.
7. Закройте загрузочную дверцу.
8. При большом кол-ве остатком горящего топлива, при необходимости, можно произвести его извлечение через дверцу зольника с помощью шлакореза и кочерги. **Обязательно используйте при этом защитные перчатки.**

ТЕХНИЧЕСКОЕ ОБСЛУЖИВАНИЕ

При эксплуатации системы необходимо поддерживать уровень воды.

Котёл, система циркуляции воды, дымоходы должны проходить профилактический осмотр не реже одного раза в год, в том числе перед началом отопительного сезона.

При отключении котла и прекращении работы **в зимнее время** воду из системы отопления требуется слить. Замерзание воды в котле может привести к выходу его из строя.

Смолу, образующуюся при неправильно отрегулированном процессе горения – при недостатке третичного воздуха или при низкой мощности котла можно удалить только в теплом состоянии.

При возникновении неисправности попытайтесь ее устранить или сообщите об этом специалисту отопительной фирмы. Лица, эксплуатирующие котел, могут проводить только простую замену колосниковой решетки и уплотнений дверец.

Таблица 3. Возможные неисправности и методы их устранения

Возможные неисправности	Причина неисправностей	Метод устранения	Кто устраняет
Термоманометр показывает заниженную температуру воды	Загрязнен датчик термометра	Спустить воду из системы, выкрутить датчик, очистить и закрутить обратно. Залить воду в систему	Владелец котла
Температура воды в котле 95 °С, а отопительные радиаторы холодные	Утечка воды в системе. Воздух в отопительной системе. Слишком большое гидравлическое сопротивление	Пополнить систему водой. Проверить соблюдение уклонов в отопительной системе, работу циркулярного насоса	Владелец котла
Течь котла по резьбовым соединениям	Неплотности в резьбовых соединениях штуцеров: термоманометра, патрубка входа воды, патрубка выхода воды, блока ТЭНов	Перебрать резьбовые соединения	Владелец котла
Мощность котла слишком мала	Плохо закрыты крышки чистки теплообменника, верхняя крышка или загрузочная дверца	Проверить уплотнения крышек, выровнять их или заменить.	Владелец котла
	Недостаточная тяга	Увеличить высоту дымовой трубы	
	Теплотворная способность топлива слишком мала	Использовать топливо с более высокой теплотворной способностью	
Течь корпуса котла	Прогар металла, разрывы, трещины по сварке	Капитальный ремонт специализированным предприятием или заводом-изготовителем	Лицензированные специалисты или завод-изготовитель
Вода в зольном ящике	Образующийся конденсат	Утеплить дымовую трубу	Владелец котла

МЕРЫ БЕЗОПАСНОСТИ

Котёл соответствует всем требованиям, обеспечивающим безопасность жизни, здоровья покупателя и, при условии выполнения всех требований к установке и эксплуатации котла, обеспечивает предотвращение нанесения вреда имуществу покупателя.

При заполнении системы тосолом или другим антифризом требуется обеспечить гарантированную герметичность всей системы отопления, так как этиленгликоль, входящий в их состав, ядовит и летуч. Для сборки такой системы отопления требуется специальная квалификация персонала и специальные комплектующие системы отопления. Например: при сборке такой системы нельзя использовать намотку льна и чугунные секционные радиаторы, негерметичные расширительные баки. Недопустимо наличие следов влаги на соединениях или сварных швах, а котёл и расширительный бак должны быть вынесены в нежилое помещение.

ХРАНЕНИЕ

Хранить котёл в сухом помещении. Не допускать попадания атмосферных осадков.
Срок хранения изделия в условиях хранения 4 по ГОСТ 15150— 1 год.

КОМПЛЕКТАЦИЯ КОТЛА

Котел отопительный в сборе.....	1 шт.
Чугунная колосники и подогреватели	1 комплект
Ящик зольника.....	1 шт.
Заглушка G 1/2”.....	1 шт.
Заглушка G 2”.....	2 шт.
Регулятор тяги	1 шт.
Шамотный камень.....	1 комплект
Термоманометр (<i>встроенный в корпус</i>)	1 шт.
Шлакореz (кроме 9кВт).....	1 шт.
Руководство по эксплуатации	1 шт.

*** В комплектации могут быть не отображены изменения.**

Таблица 4. Комплектность чугунных колосниковых решеток и шамотного кирпича

Мощность котла, кВт	9	12	16	20	24	32	45
Колосник чугунный 300x100, шт	-	2	2	-	-	2	-
Колосник чугунный 300x150, шт	1	-	-	2	2	1	3
Передняя чугунная решетка 130мм	-	2	2	-	-	3	1
Передняя чугунная решетка 180мм	1	-	-	2	2	-	2
Подогреватель воздуха чугунный 130мм	-	2	2	-	-	3	1
Подогреватель воздуха чугунный 180мм	1	-	-	2	2	-	2
Кирпич шамотный, шт	2	3	3	4	4	5	7



Чугунные колосниковые решетки, передняя колосниковая решетка, подогреватель вторичного воздуха и уплотнительные шнуры дверец котла являются расходными материалами и замене по гарантии не подлежат.

ТРАНСПОРТИРОВАНИЕ

Отопительный котел необходимо транспортировать до места установки в заводской упаковке на паллете только в вертикальном положении в один ярус. При необходимости закрепить котел ленточными стропами.



Завод изготовитель не несет ответственности за целостность изделия при несоблюдении данного требования. При нарушении данного требования гарантия на котел не распространяется.

УТИЛИЗАЦИЯ

Перед утилизацией очистить наружные и внутренние поверхности котла от загрязнений.
Производить утилизацию по правилам утилизации лома чёрного металла.

ГАРАНТИЙНЫЕ ОБЯЗАТЕЛЬСТВА

Гарантийный срок службы котла **18 месяцев** со дня продажи через торговую сеть. Расчетный срок эксплуатации котла — **10 лет**. По окончании 10-ти летнего срока, эксплуатация котла может быть продлена при положительном заключении сервисно-монтажной организации.

При отсутствии в настоящем руководстве даты продажи и штампа торговой организации гарантийный срок исчисляется с даты выпуска изделия.

! Условия вступления в силу гарантийных обязательств:

1. Продавцом и Покупателем заполнены «Сведения о продаже»
2. Транспортировка котла до места установки производится в заводской упаковке на деревянном паллете и только в вертикальном положении.
3. Работы по монтажу котла, подбору и установке комплектующего оборудования котла и системы отопления в целом должны проводиться опытными, квалифицированными специалистами, имеющими разрешение на монтаж отопительных систем.
4. Соблюдены все условия по монтажу и эксплуатации котла, отраженные в данном руководстве.
5. Обязательна установка предохранительных устройств, клапанов и приборов контроля давления согласно одного из вариантов гидравлической схемы подключения
6. Монтажной организацией заполнен «Акт пуско-наладочных работ»

! Гарантия не распространяется, если:

- ✓ Не выполнены условия вступления в силу гарантийных обязательств;
- ✓ Монтаж или техническое обслуживание котла производились с нарушением инструкций по монтажу,
- ✓ Техническому обслуживанию и требованию настоящего руководства, а также с нарушением действующих строительных норм и правил;
- ✓ Не заполнен акт пуско-наладочных работ или монтаж проводился не специализированной организацией.
- ✓ Использовался запрещенный вид топлива с теплотворной способностью свыше 6500ккал/кг (древесный уголь, кокс и антрацит) либо использовался бурый уголь.
- ✓ Отказы в работе котла вызваны несоблюдением правил руководства по эксплуатации;
- ✓ Отопительный котел использовался не по назначению;
- ✓ Параметры в гидравлической, электрической, топливопитающей сетях не соответствуют техническим характеристикам котла.
- ✓ Нарушены условия транспортирования.
- ✓ Отсутствие данного руководства по эксплуатации при наступлении гарантийного случая.

! Колосниковые решетки, подогреватель вторичного воздуха, заслонка прямого хода, термоманометр, регулятор тяги и уплотнительные шнуры дверец являются расходными материалами и замене по гарантии не подлежат! Данные расходные материалы приобретаются у Вашего продавца либо на заводе-изготовителе, по мере необходимости.

! Котел, находившийся в работе подлежит только гарантийному ремонту.

С условиями гарантии ознакомлен _____ / _____ /

подпись Покупателя

ФИО покупателя

СВИДЕТЕЛЬСТВО О ПРИЕМКЕ

Котел отопительный:

ZEUS 9	ZEUS 12	ZEUS 16	ZEUS 20	ZEUS 24	ZEUS 32	ZEUS 45

Заводской номер: № _____

Дата выпуска: « ____ » _____ 20__ г.

изготовлен согласно конструкторской документации и соответствует ТУ 4931-005-62923181-2013.

Котёл соответствует требованиям безопасности и признан годным для эксплуатации.

Контролёр качества _____ / _____ /
подпись ФИО

Котёл упакован в соответствии с комплектом поставки (*стр.16*).

Упаковщик _____ / _____ /
подпись ФИО

СВЕДЕНИЯ О ПРОДАЖЕ

Котел отопительный:

ZEUS 9	ZEUS 12	ZEUS 16	ZEUS 20	ZEUS 24	ZEUS 32	ZEUS 45

Заводской номер: № _____

Дата выпуска: « ____ » _____ 20__ г.

Продан _____
наименование предприятия торговли, адрес, контактный телефон

Дата продажи « ____ » _____ 20__ г.

**Комплектация котла проверена. Следов повреждения не выявлено.
 Претензий к внешнему виду котла не имею.**

Подпись продавца: _____

МП

Подпись покупателя: _____

**ТАМОЖЕННЫЙ СОЮЗ
ДЕКЛАРАЦИЯ О СООТВЕТСТВИИ****Заявитель, ООО «Термокрафт»**

630078, г. Новосибирск, ул. Блюхера, 37 оф. 36. Телефон: (383) 293-66-35, 375-40-48.

Факс: (383) 293-66-75. ОГРН: 1095404020469

в лице Директора Мартынова Василия Петровича**заявляет, что**

Котел твердотопливный «ZEUS»

изготовитель ООО «Термокрафт».

630078, г. Новосибирск, ул. Блюхера, 37 оф. 36. Тел. (383) 293-66-35, 375-40-48 Факс (383) 293-66-75

продукция изготовлена в соответствии с:

ГОСТ 20548-87

Код ТН ВЭД ТС 8403

Серийный выпуск

соответствует требованиям

ТР ТС 010/2011 "О безопасности машин и оборудования", утв. решением комиссии Таможенного союза от 18.10.2011 № 823 ред. от 04.12.2012; статьи 4, 5, 6 (Приложения 1, 2)

Декларация о соответствии принята на основании

протокола № ТС2/2-ап/0040 от 04.04.2013 г., испытательная лаборатория ООО "Спектр", аттестат рег. № РОСС RU.0001.21AB92 от 21.10.2011 г., адрес: 121351, г.Москва, ул. Ивана Франко, д.18, корп.1

Дополнительная информация -

Декларация о соответствии действительна с даты регистрации по 04.04.2018.

Сведения о регистрации декларации о соответствии:

В.П. Мартынов

инициалы, фамилия руководителя организации
(уполномоченного им лица) или индивидуального

Регистрационный номер декларации о соответствии № ТС RU Д-RU.AJ16.B.01631

Дата регистрации декларации о соответствии 05.04.2013



ТЕРМОКРАФТ

Россия, Новосибирская область,
с. Барышево, ул. Ленина, 247
тел.: +7(383) 293-66-35, т.ф.293-66-75
email: sales@termokraft.ru

www.termokraft.ru

www.termokraft.su